

## 5: Nivo linka

### *Ciljevi:*

- ❖ Shvatanje principa servisa nivoa linka:
  - detekcija, korekcija greške: *poznato od ranije!*
  - dijeljenje zajedničkog kanala: višestruki pristup *poznato od ranije!*
  - adresiranje nivoa linka
  - pouzdani prenos podataka, kontrola protoka: *urađeno!*
- ❖ Upoznavanje sa implementacijom različitih tehnologija nivoa linka

5: Nivo linka 5-1

## 5: Nivo linka

### SADRŽAJ

5.1 Principi protokola nivoa linka

5.2 Ethernet

5.3. VLAN

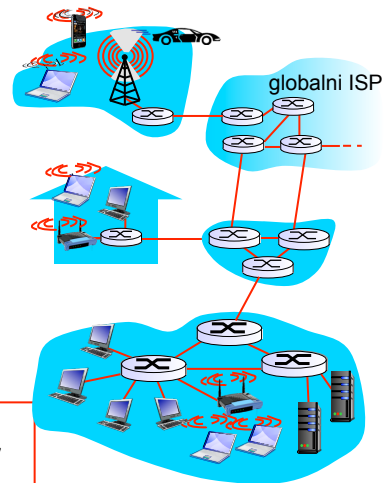
5.5 WLAN

5: Nivo linka 5-2

# Principi protokola nivoa linka

## Terminologija:

- ❖ Hostovi i ruteri su **čvorišta**
- ❖ Komunikacioni kanali koji povezuju susjedna čvorišta duž komunikacionih puteva su **linkovi**
  - žični linkovi
  - bežični linkovi
  - LAN-ovi
- ❖ Paket nivoa 2 se zove okvir (*frame*), **u kome je enkapsuliran datagram**



*Nivo linka ima odgovornost transfera datagrama od jednog čvorišta do susjednog čvorišta na linku*

5: Nivo linka 5-3

# Nivo linka: kontekst

- ❖ Prenos datagrama različitim protokolima nivoa linka preko različitih linkova:
  - npr., Ethernet, 802.11
- ❖ Svaki protokol nivoa linka omogućava različite servise
  - npr., može ili ne može obezbijediti pouzdan prenos preko linka

## Analogija sa transportom

- ❖ Put od Podgorice do Pariza
  - auto: Podgorica – Aerodrom Golubovci
  - avion: Aerodrom Golubovci – Aerodrom Šarl de Gol
  - voz: Aerodrom Šarl de Gol - Pariz
- ❖ turista = **datagram**
- ❖ transportni segment = **komunikacioni link**
- ❖ Transportno sredstvo = **protokol nivoa linka**
- ❖ turistički agent = **algoritam rutiranja**

5: Nivo linka 5-4

## Servisi nivoa linka

- ❖ **Kreiranje frejmova, pristup linku:**
  - Enkapsulacija datagrama u frejm, dodavanje zaglavlja, začelja
  - Pristup kanalu ako je zajednički medijum
  - “MAC” adrese se koriste u zaglavljima frejmova za identifikaciju izvora, destinacije
    - Različito od IP adresa!
- ❖ **Pouzdana predaja između susjednih čvorišta**
  - Već smo to radili (glava 3)!
  - Često se ne koriste preko linkova sa niskom vjerovatnoćom greške po bitu (optika, neke bakarne upredene parice)
  - Bežični linkovi: visoke vjerovatnoće greške
    - P: Zašto pouzdanost i na nivou linka i od kraja do kraja?

5: Nivo linka 5-5

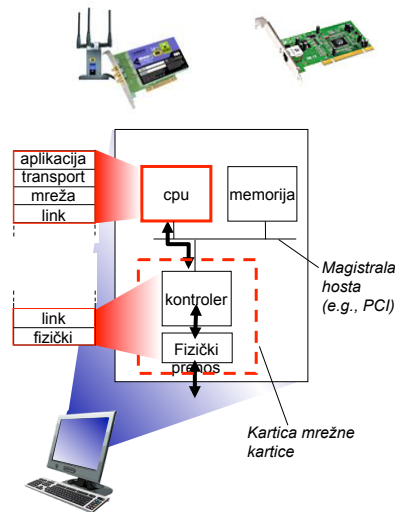
## Servisi nivoa linka

- ❖ **Kontrola protoka:**
  - Podešavanje brzina rada susjednih čvorišta
- ❖ **Detekcija greške:**
  - Greške izazvane slabljenjem signala, šumom.
  - Prijemnik detektuje prisustvo grešaka:
    - Signalizira pošiljaocu da odradi retransmisiju i odbacuje frejm
- ❖ **Korekcija greške:**
  - Prijemnik identifikuje i *koriguje* greške na bit(ima) bez ponovnog sortiranja ili retransmisije
- ❖ **Half-duplex i full-duplex**
  - sa *half duplex*-om, čvorišta na oba kraja linka mogu da šalju podatke, ali ne u isto vrijeme

5: Nivo linka 5-6

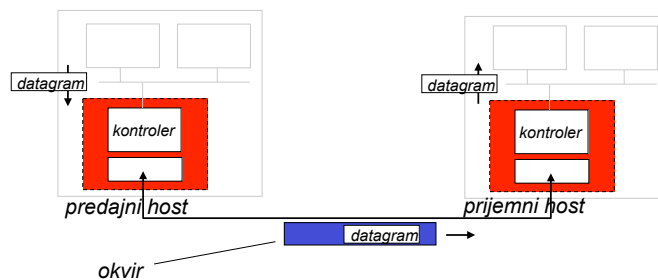
## Gdje se implementira nivo linka?

- ❖ u svakom hostu
- ❖ mrežni adapter (*network interface card* NIC)
  - Ethernet kartica, PCMCIA kartica, 802.11 kartica
  - Implementira fizički nivo i nivo linka
- ❖ Povezan na sistemsku magistralu
- ❖ kombinacija hardware, software, firmware



5: Nivo linka 5-7

## Komunikacija adaptera



- ❖ Predajna strana:
  - Pakuje datagram u frejm
  - U zaglavlju dodaje bite za provjeru greške, kontrolu protoka, pouzdani prenos
- ❖ Prijemna strana
  - Traži greške, kontrolira sekvencionalnost, ...
  - izvlači datagram, prosleđuje ga višem nivou prijemne strane

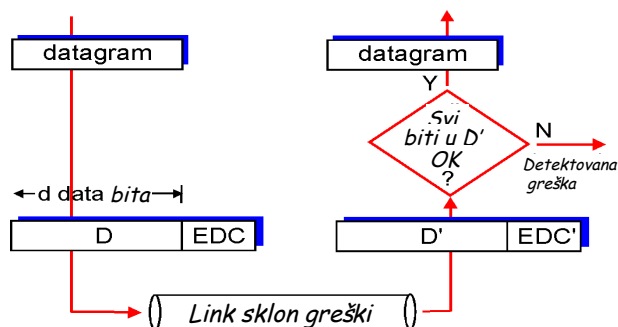
5: Nivo linka 5-8

## Detekcija greške

EDC= Biti detekcije i korekcije greške (redundansa)

D = Podaci zaštićeni provjerom greške, mogu uključivati polja zaglavlja

- Detekcija greške nije 100% pouzdana!
  - protokol može propustiti neke greške
  - veće EDC polje vodi boljoj detekciji i većoj mogućnosti korekciji
- Provjera parnosti, Internet checksum, CRC

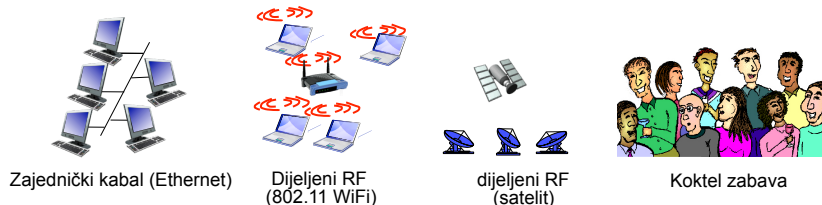


5: Nivo linka 5-9

## Linkovi i protokoli višestrukog pristupa

Dva tipa “linkova”:

- ❖ *point-to-point*
  - PPP (*Point to Point Protocol*) za dial-up pristup
  - *point-to-point* linkovi između *Ethernet switch-a* i *hosta*
- ❖ *broadcast (zajednički medijum)*
  - tradicionalni *Ethernet*
  - *upstream HFC*
  - 802.11 WLAN



5: Nivo linka 5-10

## Protokoli višestrukog pristupa

- ❖ Jedan dijeljeni kanal
- ❖ Dva ili više simultanih prenosa izazivaju interferenciju
  - kolizija ako čvorište primi dva ili više signala u istom trenutku

### Protokol višestrukog pristupa

- ❖ distribuirani algoritam koji utvrđuje kako čvorišta dijele kanal, odnosno koje čvorište može da šalje
- ❖ komunikacija oko dijeljenja kanala se prenosi preko samog kanala!
  - nema *out-of-band* kanala za koordinaciju

5: Nivo linka 5-11

## CSMA/CD (Collision Detection)

### CSMA/CD: “oslušivanje prisustva nosioca”

- Detekcija kolizije u kratkom vremenu
- Prenosi u koliziji se prekidaju tako da se beskorisno korišćenje kanala smanjuje
- ❖ Detekcija kolizije:
  - Laka u žičnim LAN-ovima: mjerenje snage signala, upoređenje poslatih i primljenih signala
  - Teško u WLAN-ovima: prijemnik čuti dok se šalje
- ❖ analogija: ljubazna konverzacija

5: Nivo linka 5-12

## Ethernet CSMA/CD algoritam

1. NIC prima datagram od nivoa mreže i kreira frejm
2. Ako NIC detektuje slobodan kanal, počinje slanje frejma. Ako ne, čeka da se kanal oslobodi.
3. Ako NIC šalje kompletan frejm bez detekcije kolizije, smatra se da se ona nije ni desila !
4. Aki NIC detektuje drugi prenos tokom slanja, prekida slanje i šalje jam signal
5. Nakon prekida, NIC ulazi u **binarni (eksponencijalni) backoff**:
  - poslije  $m$ -te kolizije, NIC bira  $K$  na slučajan način iz skupa  $\{0, 1, 2, \dots, 2^m - 1\}$ . NIC čeka  $K \cdot 512$  vremena trajanja bita i vraća se na korak 2
  - Sa više kolizija se dobija duži backoff interval

5: Nivo linka 5-13

## CSMA/CD efikasnost

- ❖  $T_{prop}$  = maksimalno kašnjenje uslijed propagacije između dva čvora u LAN
- ❖  $t_{trans}$  = vrijeme za prenos frejma maksimalne veličine

$$efikasnost = \frac{1}{1 + 5t_{prop} / t_{trans}}$$

- ❖ Efikasnost teži 1
  - ako  $t_{prop}$  teži 0
  - ako  $t_{trans}$  teži beskonačnoj vrijednosti
- ❖ Bolje performanse od protokola ALOHA: dodatno je jednostavniji, jeftiniji i decentralizovan!

5: Nivo linka 5-14

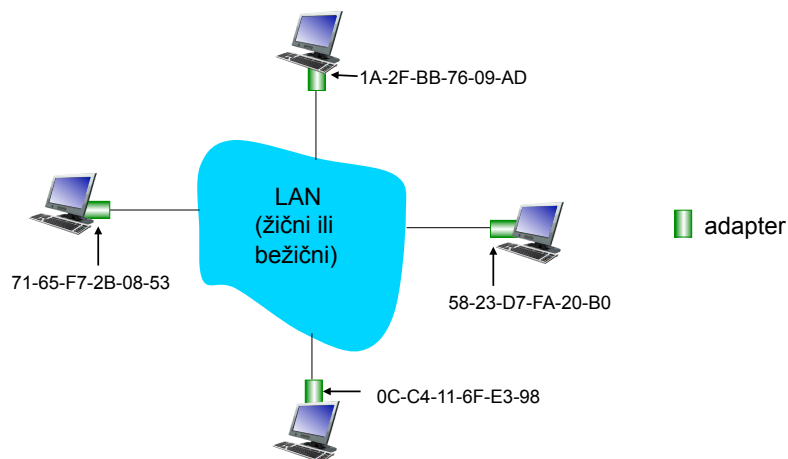
## MAC adrese i ARP

- ❖ 32-bitna IP adresa:
  - adresa mrežnog nivoa
  - Koristi se za prosleđivanje na 3. nivou
- ❖ MAC (ili LAN ili fizička ili Ethernet) adresa:
  - funkcija: *koristi se "lokalno" kako bi se frejm prosljedio sa interfejsa na interfejs sa kojim je fizički povezan (u istoj mreži sa stanovišta IP adresiranja)*
  - 48 bitna MAC adresa (za većinu LAN mreža) se upisuje u NIC ROM, mada se može i softverski setovati
  - npr: 1A-2F-BB-76-09-AD

5: Nivo linka 5-15

## LAN adrese i ARP

Svaki adapter u LAN-u ima jedinstvenu **LAN** adresu



5: Nivo linka 5-16



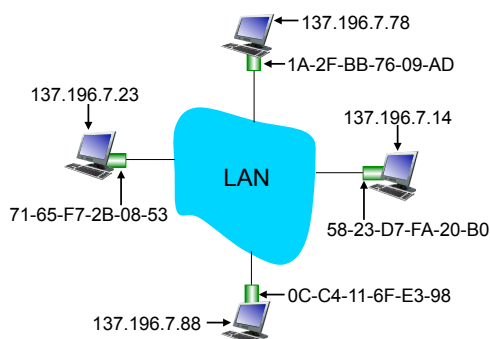
## LAN adrese (više)

- ❖ Dodjela MAC adrese se vrši od strane IEEE
- ❖ Proizvođači kupuju dio MAC adresnog prostora (da bi obezbijedili jedinstvenost adrese)
- ❖ Analogija:
  - (a) MAC adresa: kao matični broj
  - (b) IP adresa: kao poštanska adresa
- ❖ MAC nehijerarhijska adresa → portabilnost
  - LAN kartica se može seliti iz mreže u mrežu
- ❖ IP hijerarhijska adresa NIJE portabilna
  - zavisi od IP mreže na koju je čvorište vezano

5: Nivo linka 5-17

## ARP: address resolution protocol

*Pitanje: kako se dobija MAC adresa hosta B ako se zna njegova IP adresa?*



- ❖ Svako IP čvorište (Host, Ruter) na LAN-u ima svoju **ARP** tabelu
- ❖ ARP Tabela: IP/MAC adresno mapiranje za neka LAN čvorišta
  - < IP adresa; MAC adresa; TTL >
    - TTL (Time To Live): vrijeme poslije kojega će adresno mapiranje biti zaboravljeno (obično 20 min)
- ❖ MSDOS komanda arp

5: Nivo linka 5-18

## ARP protokol: isti LAN

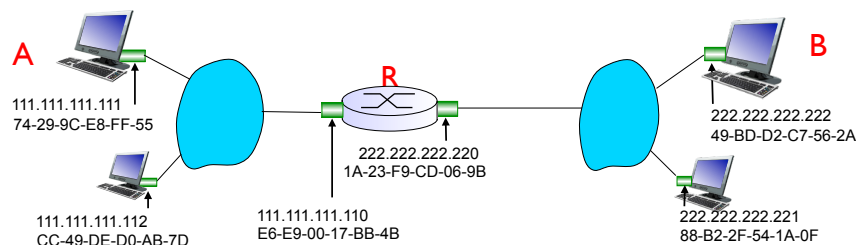
- ❖ A želi da pošalje datagram do B, a MAC adrese hosta B nema u ARP tabeli hosta A.
- ❖ A **broadcast-uje** ARP paket upita, koji sadrži IP adresu hosta B
  - Destinaciona MAC adresa = FF-FF-FF-FF-FF-FF
  - Svi uređaji na LAN-u primaju ARP upit
- ❖ B prima ARP paket, odgovara A sa svojom MAC adresom
  - Frejm poslat prema MAC adresi hosta A (*unicast*)
- ❖ A čuva IP-to-MAC adresni par u svojoj ARP tabeli dok informacija ne zastari (*times out*)
  - *soft state*: informacija zastarijeva ako se ona u međuvremenu ne obnovi
- ❖ ARP je “*plug-and-play*”:
  - čvorišta kreiraju svoje ARP tabele bez intervencije administratora mreže

5: Nivo linka 5-19

## Adresiranje: rutiranje do druge LAN

Zadatak: **poslati datagram od A do B preko R**

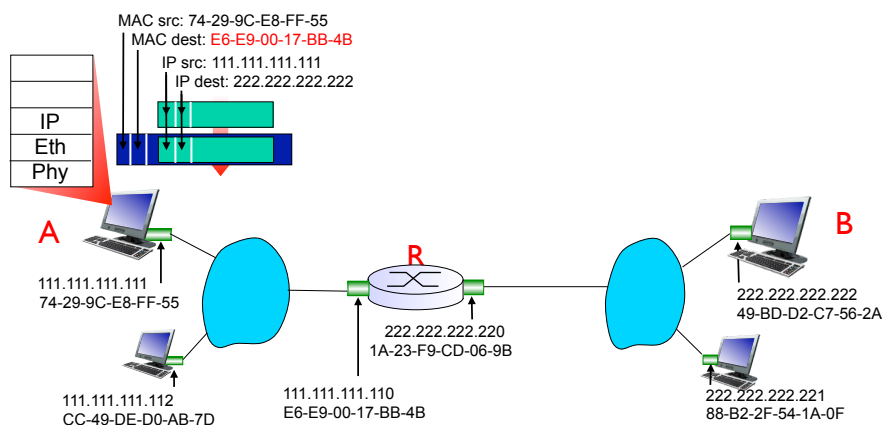
- fokus na adresiranju u IP datagranu i MAC frejmu
- pretpostavimo da A poznaje IP adresu hosta B
- pretpostavimo da A poznaje adresu rutera R (kako?)
- pretpostavimo da A poznaje MAC adresu rutera R (kako?)



5: Nivo linka 5-20

## Adresiranje: rutiranje do druge LAN

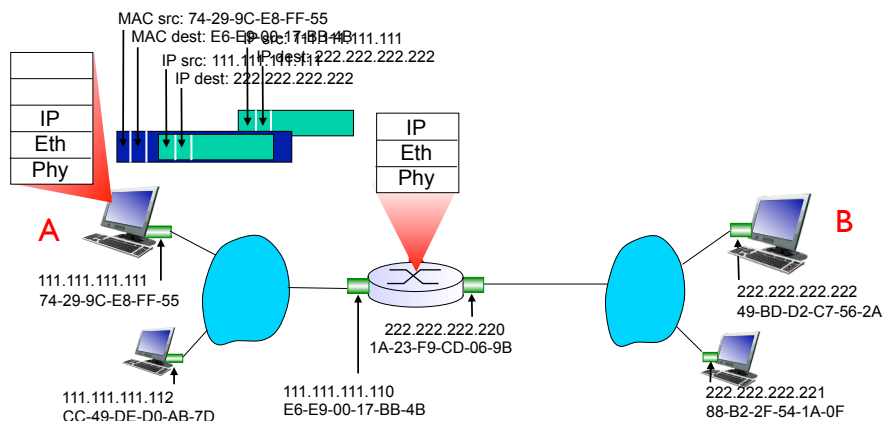
- ❖ A kreira IP datagram sa IP izvorišnom adresom A, destinacionom B
- ❖ A kreira frejm sa MAC adresom rutera R kao destinacijom, frejm sadrži od A do B IP datagram



5: Nivo linka 5-21

## Adresiranje: rutiranje do druge LAN

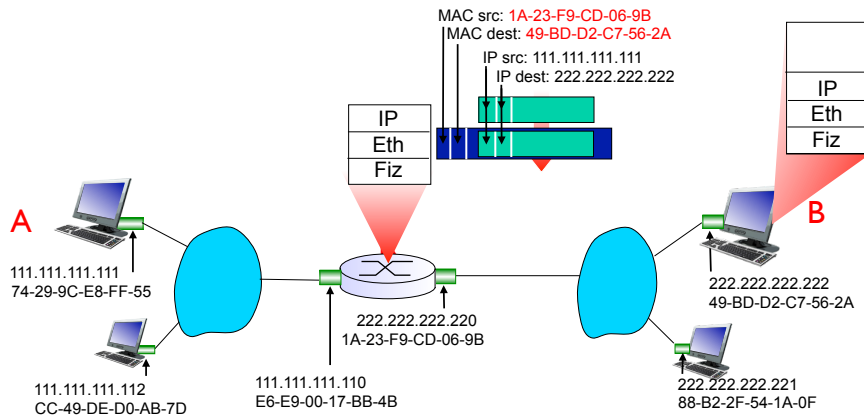
- ❖ Frejm poslat od A do R
- ❖ Frejm se prima na R, datagram se uklanja i prosleđuje IP



5: Nivo linka 5-22

## Adresiranje: rutiranje do druge LAN

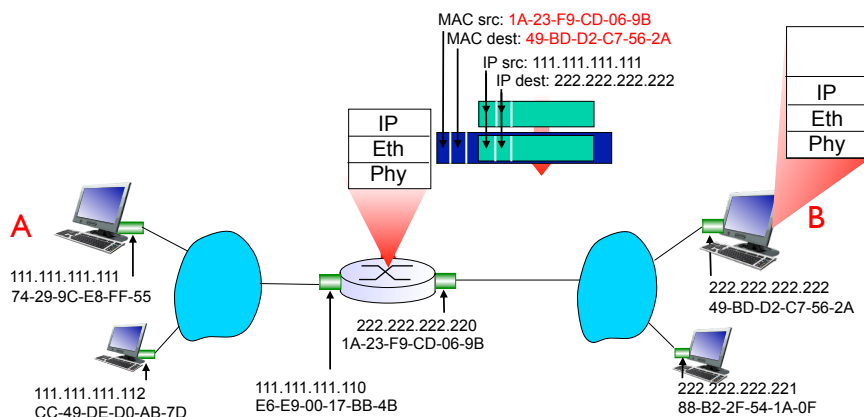
- ❖ R prosleđuje datagram sa IP izvorišnom adresom A, destinacijom B
- ❖ R kreira frejm nivoa linka sa MAC adresom B kao destinacijom, frejm sadrži IP datagram od A za B



5: Nivo linka 5-23

## Adresiranje: rutiranje do druge LAN

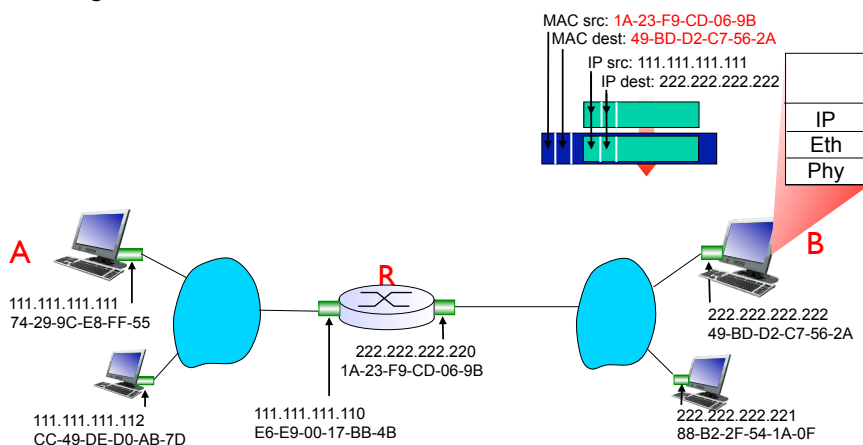
- ❖ R prosleđuje datagram sa izvorišnom IP adresom A, destinacijom B
- ❖ R kreira frejm sa MAC adresom B kao destinacijom, frejm sadrži datagram od A do B



5: Nivo linka 5-24

## Adresiranje: rutiranje do druge LAN

- ❖ R prosleđuje datagram sa izvorišnom IP adresom A i destinacijom B
- ❖ R kreira frejm sa MAC adresom B kao destinacijom, frejm sadrži IP datagram od A do B

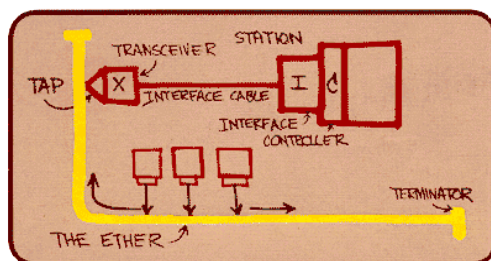


5: Nivo linka 5-25

## Ethernet

“dominantna” žična LAN tehnologija:

- ❖ nekoliko € za 1 Gb/s!
- ❖ Prva široko korišćena LAN tehnologija
- ❖ Jednostavnija, jeftinija od token LANova i ATM
- ❖ Široki opseg brzina prenosa: 10 Mb/s – 100 Gb/s

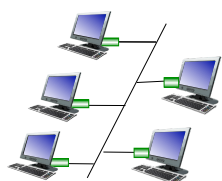


Metcalfova skica Etherneta

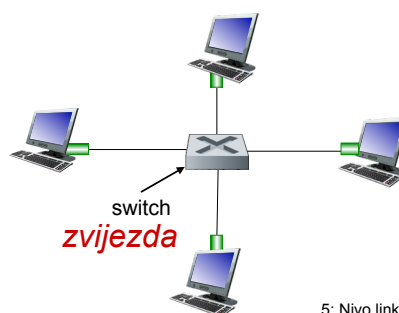
5: Nivo linka 5-26

## Ethernet: fizička topologija

- ❖ **magistrala**: bila je popularna sredinom devedesitih
  - Sva čvorišta su u istom kolizionom domenu
- ❖ **zvijezda**: preovlađuje danas
  - aktivni **switch** u centru
  - Svaki link switcha posebni kolizioni domen



**magistrala**: koaksijalac



5: Nivo linka 5-27

## Struktura Ethernet frejma

Adapter pošiljaoca enkapsulira IP datagram (ili neki drugi paket nivoa mreže) u **Ethernet frejm**



**preamble**:

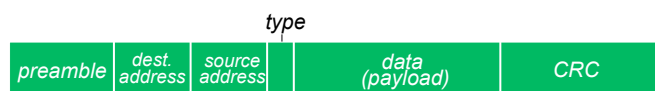
- ❖ 7 B sa sadržajem 10101010 praćenim sa 1B sadržaja 10101011
- ❖ Služi za sinhronizaciju prijemnika i predajnika

5: Nivo linka 5-28

## Struktura Ethernet frejma

- ❖ **Adrese (6B):**
  - Ako adapter primi frejm sa odgovarajućom destinacionom ili broadcast adresom (npr ARP paket), prosleđuje podatke iz frejma protokolu mrežnog nivoa
  - U suprotnom, adapter odbacuje frejm
- ❖ **Type(2B):** ukazuje na protokol nivoa mreže (najčešće IPv4 (0800) i IPv6 (86DD), ali nekad i Novell IPX i AppleTalk)
- ❖ **CRC(4B):** provjera na prijemu, ako je detektovana greška, frejm se odbacuje (CCITT-32 CRC)

$$x^{32} + x^{26} + x^{23} + x^{22} + x^{16} + x^{12} + x^{11} + x^{10} + x^8 + x^7 + x^5 + x^4 + x^2 + x + 1$$



5: Nivo linka 5-29

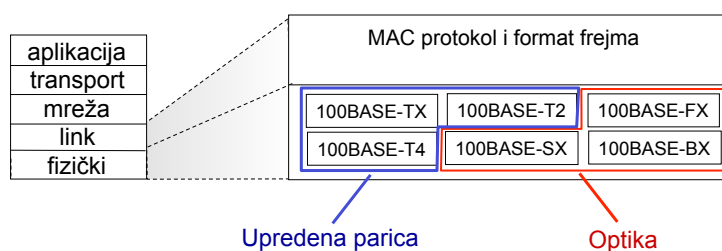
## Ethernet: nepouzdan, nekonektivan

- ❖ **Nekonektivni:** Nema *handshaking* procedure između predajnog i prijemnog adaptera.
- ❖ **Nepouzdan:** prijemni adapter ne šalje pozitivne ili negativne potvrde prijema predajnom adapteru
  - tok datagrama koji se prosleđuje nivou mreže može imati praznina
  - praznine popunjava TCP, ako se koristi
  - u suprotnom, aplikacija će vidjeti praznine
- ❖ CSMA/CD sa eksponencijalnim backoff-om

5: Nivo linka 5-30

## 802.3 Ethernet standardi: nivo linka i fizički nivo

- ❖ **mного** različitih Ethernet standarda
  - zajednički MAC protokol i format frejma
  - Različite brzine: 2 Mb/s, 10 Mb/s, 100 Mb/s, 1 Gb/s, 10Gb/s, 100Gb/s
  - Različiti medijumi za prenos: optičko vlakno, upredena parica



5: Nivo linka 5-31

## Ethernet switch

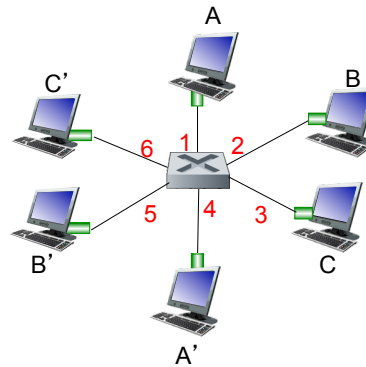
- ❖ **Uređaj nivoa linka**
  - Smješta i prosleđuje Ethernet frejmove
  - Ispituje zaglavlje frejma i **selektivno** prosleđuje frejme na bazi MAC destinacione adrese
  - Kada se frejm prosleđuje na segment, koristi se CSMA/CD za pristup segmentu
- ❖ Transparento
  - Hostovi ne osjećaju prisustvo switch-e-va
- ❖ Plug-and-play, samouki
  - Switch-evi ne moraju da se konfiguriraju

5: Nivo linka 5-32



## Switch: više istovremenih prenosa

- ❖ Hostovi su direktno povezani na switch
- ❖ Switchevi baferuju frejmove
- ❖ Ethernet protokol se koristi na interfejsima ali nema kolizije zbog full duplexa
  - Svaki link je poseban kolizioni domen
- ❖ **komutacija**: od A do A' i od B do B' se prenos obavlja simultano bez kolizija



Komutator sa 6 interfejsa (1,2,3,4,5,6)

5: Nivo linka 5-33

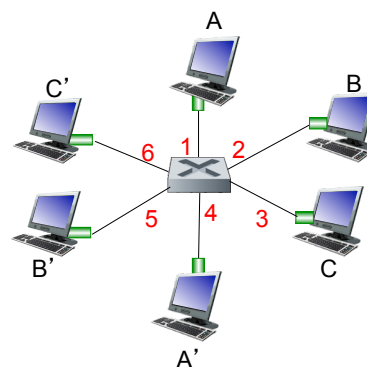
## Switch forwarding table

**Q:** kako switch zna da se A' može doseći preko interfejsa 4, a B' preko interfejsa 5?

- ❖ **A:** svaki switch ima **tabelu prosleđivanja**, koja sadrži:
  - (MAC adresu hosta, identifikator interfejsa preko kojeg se može doseći, time stamp)
  - Liči na tabelu rutiranja!

**Q:** kako se kreira ova tabela?

- Nešto slično protokolu rutiranja?

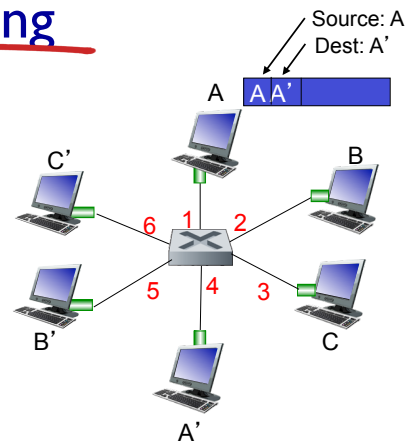


switch sa 6 interfejsa (1,2,3,4,5,6)

5: Nivo linka 5-34

## Switch: self-learning

- ❖ switch *uči* koji hostovi se mogu doseći preko kojih interfejsa
  - Kada frejm stigne, switch “nauči” lokaciju pošiljaoca
  - Upisuje par pošiljalac/lokacija u tabelu



MAC addr	interface	TTL
A	1	60

*Tabela prosleđivanja  
(prazna na početku)*

5: Nivo linka 5-35

## Switch: filtriranje/prosleđivanje frejma

### Kada switch primi frejm:

Indeksira tabelu komutiranja koristeći MAC destinacionu adresu

**if** je sadržaj pronađen za destinaciju

**then**{

**if** destinacija na segment sa kojeg je došao frejm

**then** odbaci frejm

**else** prosljedi frejm na odgovarajući interfejs

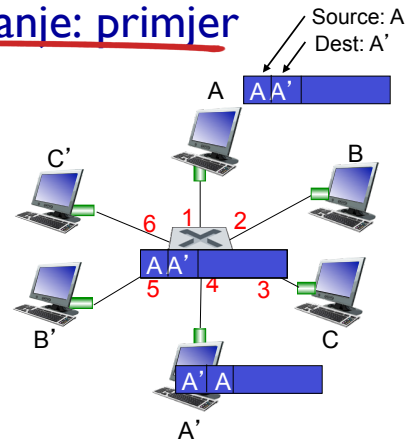
}

**else** šalji na sve segmente, sem na onaj odakle je frejm stigao

5: Nivo linka 5-36

## Self-learning, prosleđivanje: primjer

- ❖ Destinacija frejma, A', nepoznata: *Šalji svima*
- ❖ Destinacija frejma A: poznata *selektivno šalji na jedan link*



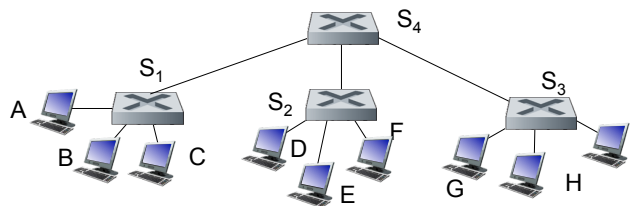
MAC adr.	interfejs	TTL
A	1	60
A'	4	60

Tabela

5: Nivo linka 5-37

## Povezivanje switcheva

- ❖ Switchevi se mogu povezivati

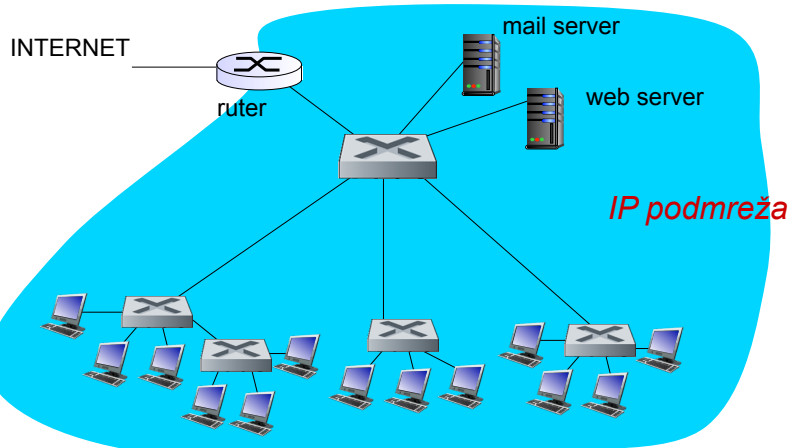


**Q:** slanje od A do G - kako S<sub>1</sub> zna da proslijedi frejm adresiran za G preko S<sub>4</sub> i S<sub>3</sub>?

- ❖ **A:** self learning! (na isti način kao za jedan switch!)

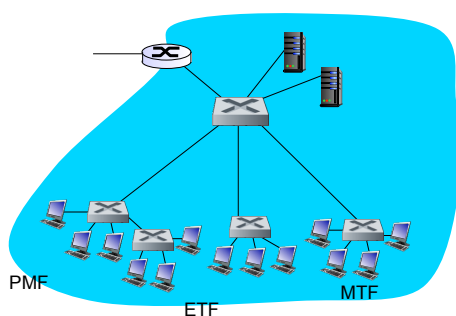
5: Nivo linka 5-38

## Kompanijska mreža



5: Nivo linka 5-39

## VLAN: motivacija



### *Razmotriti:*

- ❖ PMF korisnik pređe na ETF, ali želi da se poveže na PMF switch?
- ❖ jedan broadcast domen:
  - Kompletan broadcast drugog nivoa (ARP, DHCP) se prenosi preko LAN-a (sigurnost/privatnost, efikasnost)

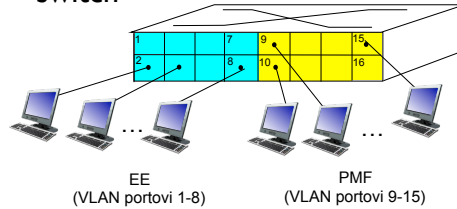
5: Nivo linka 5-40

# VLAN

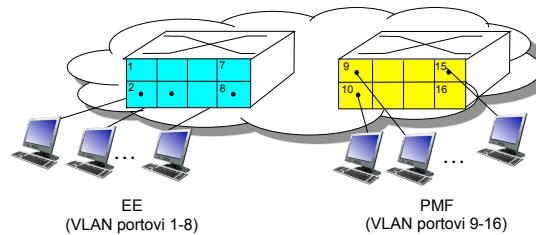
## **Virtual Local Area Network**

Switch(evi) koji podržavaju VLAN mogu mogu definisati više **virtuelnih LANova** preko jedne fizičke LAN infrastrukture.

**Port-bazirani VLAN:** portovi switch-a su grupisani (korišćenje softvera za upravljanje switchem) tako da **jedan** switch



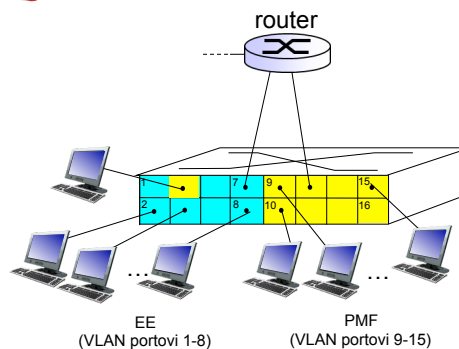
... funkcioniše kao **više** virtualnih switch-eva



5: Nivo linka 5-41

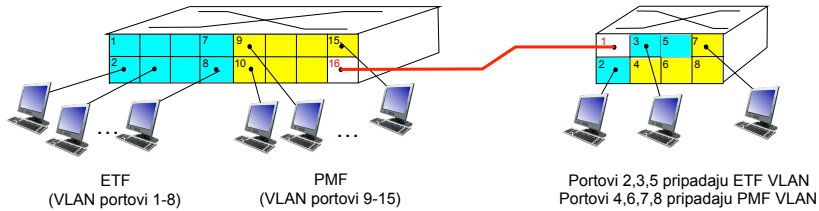
# Port bazirani VLAN

- ❖ **Izolacija saobraćaja:** frejmovi od/do portova 1-8 mogu doseći samo portove 1-8
  - Postoji i VLAN baziran na MAC adresama
- ❑ **Dinamička pripadnost:** portovi se dinamički mogu dodjeljivati VLANovima
- ❑ **Prosleđivanje između VLANova:** preko rutera (baš kao komutatori iz različitih mreža)
  - L3 komutator



5: Nivo linka 5-42

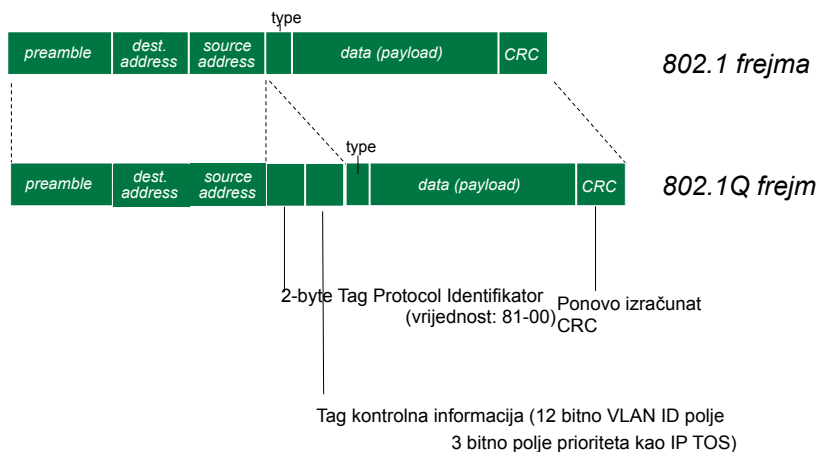
## VLAN preko više switcheva



- ❖ **trunk port:** prenosi frejmove između VLAN-ova definisanih na više switch-eva
  - Frejmovi jednog VLAN-a koji se prenose između switch-eva moraju nositi VLAN identifikator
  - 802.1q protokol dodaje i uklanja dodatna polja u zaglavlju frejma koji se prenose preko trunk portova

5: Nivo linka 5-43

## 802.1Q VLAN format frejma



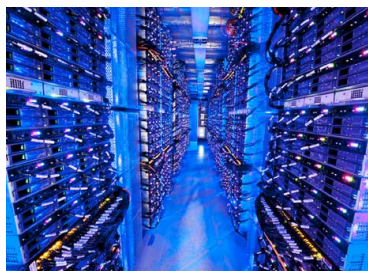
5: Nivo linka 5-44

## Mreže Data centara

- ❖ Sadrži desetine ili stotine hiljade hostova:
  - e-business (Amazon)
  - Serveri sadržaja (YouTube, Akamai, Apple, Microsoft)
  - Petraživači (Google)

- ❖ izazovi:

- Više aplikacija, svaku koristi ogroman broj klijenata
- Upravljanje opterećenjem, izbjegavanje uskih grla u procesiranju, umrežavanju



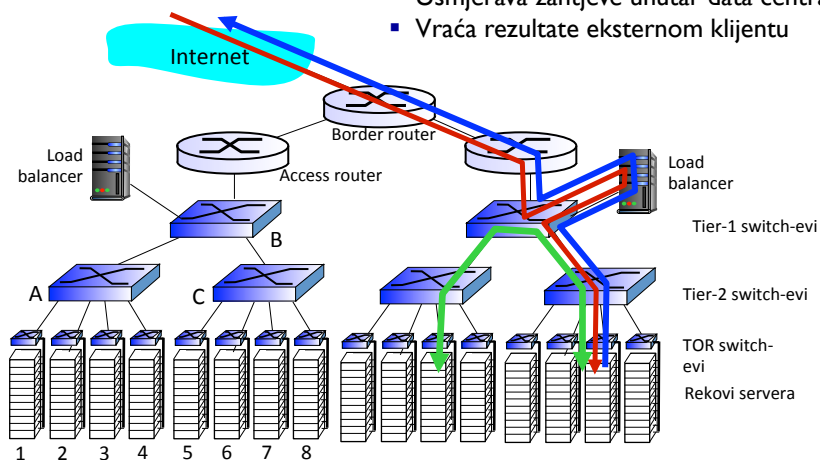
Unutrašnjost Microsoftovog data centra u Čikagu

5: Nivo linka 5-45

## Mreže Data centara

### load balancer: rutiranje nivoa aplikacije

- Prima zahtjeve eksternih klijenata
- Usmjerava zahtjeve unutar data centra
- Vraća rezultate eksternom klijentu



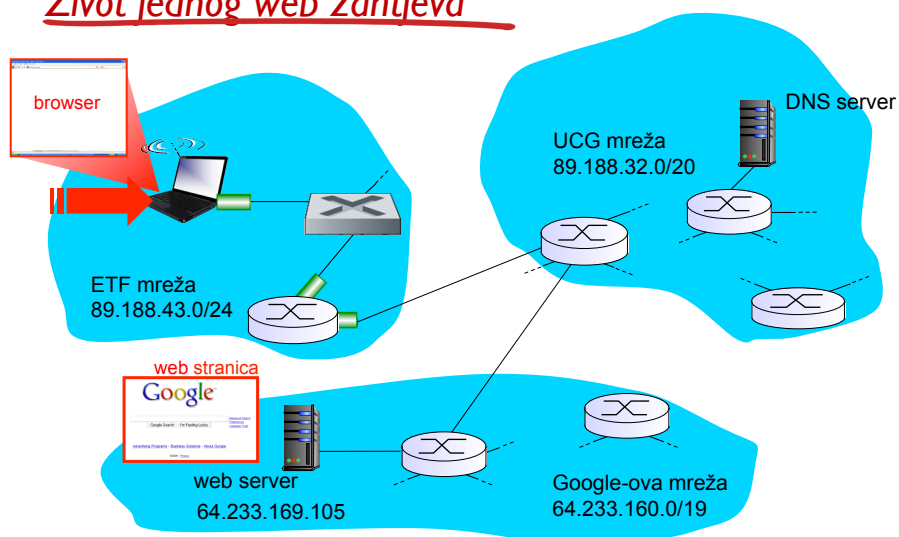
5: Nivo linka 5-46

## Život jednog web zahtjeva

- ❖ Putovanje kroz mrežnu arhitekturu!
  - aplikacija, transport, mreža, link
- ❖ Sinteza svega!
  - **cilj**: identifikovati i shvatiti funkciju svakog protokola u jednostavnom scenariju zahtjeva za www stranom
  - **scenario**: student povezuje laptop u mrežu ETF-a, šalje i prima zahtjeve od www.google.com

5: Nivo linka 5-47

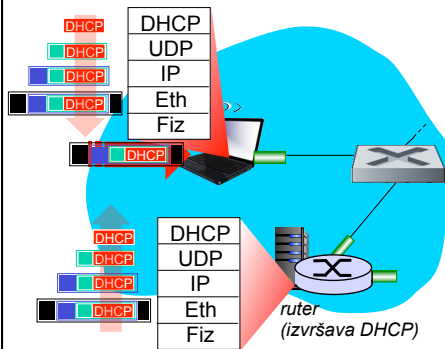
## Život jednog web zahtjeva



5: Nivo linka 5-48



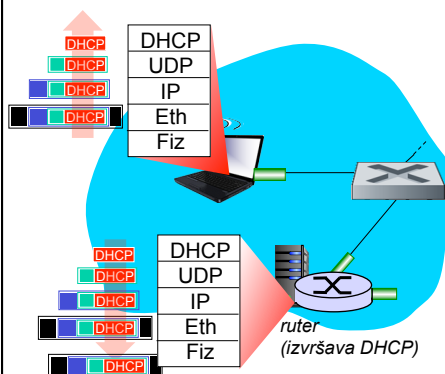
## Život jednog web zahtjeva (DHCP)



- ❖ Laptop koji se povezuje mora da ima IP adresu, adresu default gateway-a, adresu DNS servera: potreban **DHCP**
- ❖ DHCP zahtjev se **enkapsulira** u **UDP**, enkapsulira u **IP**, enkapsulira u **802.3** Ethernet frejm
- ❖ Ethernet frejm se **broadkastuje** (destinacija: FFFFFFFFFF) na LAN, prima ga ruter na kome je podignut **DHCP** server
- ❖ Ethernet frejm se **dekapsulira** u IP datagram, on u UDP segment, a on u DHCP zahtjev

5: Nivo linka 5-49

## Život jednog web zahtjeva (DHCP)

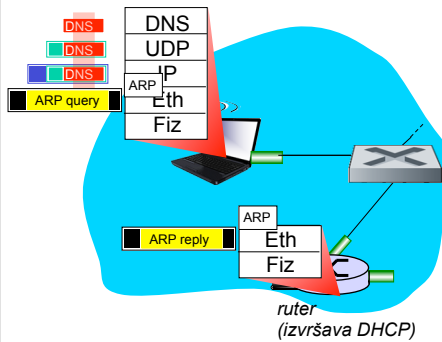


- ❖ DHCP server kreira **DHCP ACK** koji sadži IP adresu klijenta, IP adresu default gatewaya, ime i IP adresu DNS servera
- ❖ DHCP obavlja enkapsulaciju, prosleđuje frejm (**switch learning**) kroz LAN, dekapulacija u klijentu
- ❖ DHCP klijent prima DHCP ACK odgovor

*Klijent sada ima IP adresu, zna ime i adresu DNS servera, IP adresu default gateway-a*

5: Nivo linka 5-50

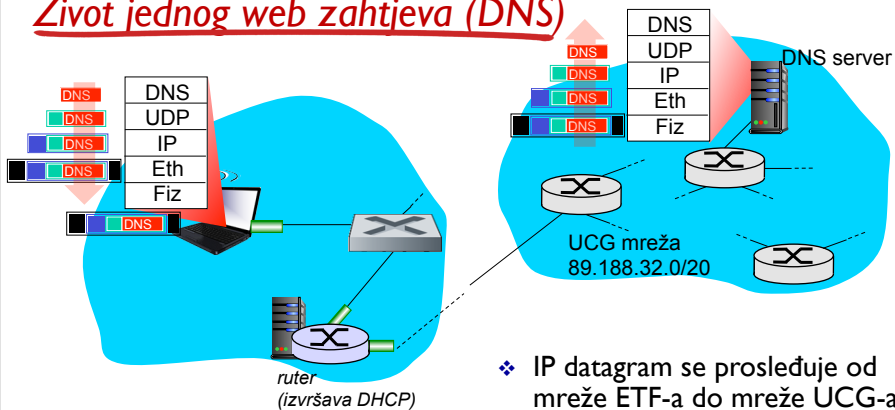
## Život jednog web zahtjeva (ARP)



- ❖ Prije slanja **HTTP** zahtjeva, potrebna je IP adresa `www.google.com`: **DNS**
- ❖ DNS kreira upit, enkapsulira ga u UDP segment, enkapsulira u IP datagram, enkapsulira u Ethernet frejm. Da bi ga poslao ruteru potrebna mu je njegova MAC adresa: **ARP**
- ❖ **ARP upit** se broadcastuje, ruter ga prima, odgovara sa **ARP odgovorom** dajući MAC adresu interfejsa rutera
- ❖ Klijent sada zna MAC adresu interfejsa default gateway-a, tako da sada može da pošalje DNS upit

5: Nivo linka 5-51

## Život jednog web zahtjeva (DNS)

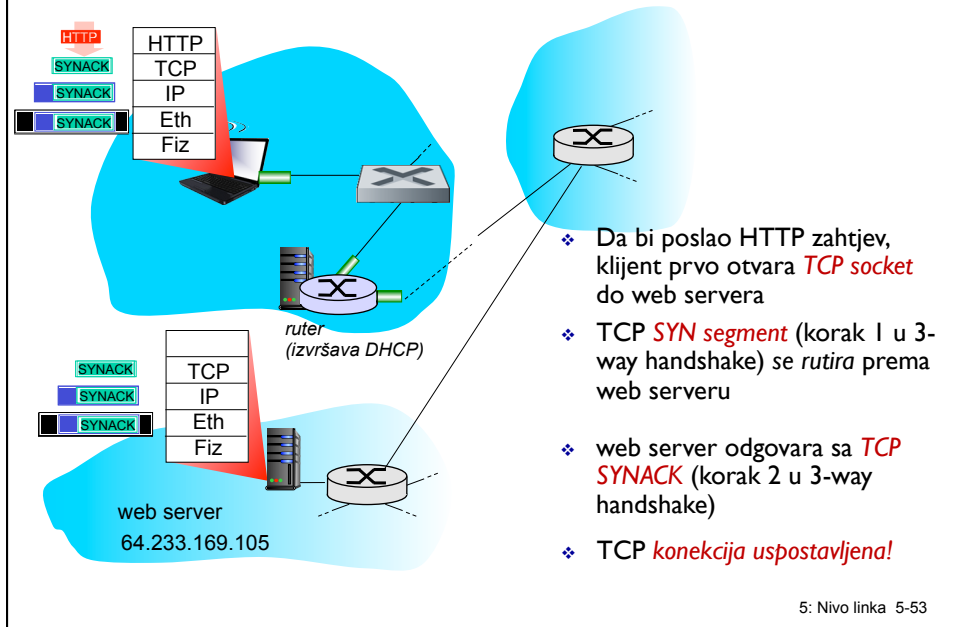


- ❖ IP datagram koji sadži DNS upit se prosleđuje preko LAN switcha od klijenta do default gateway-a

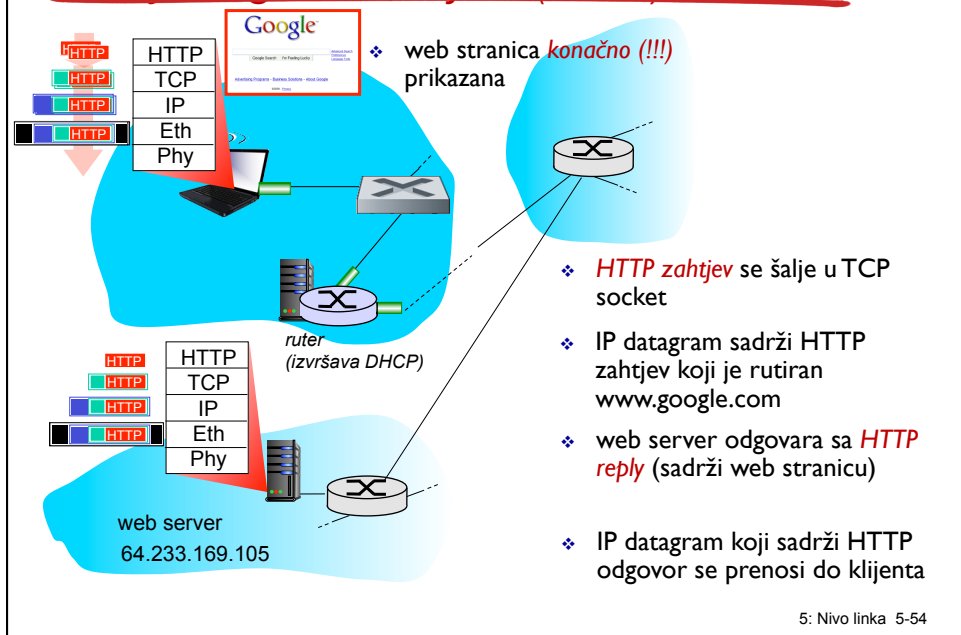
- ❖ IP datagram se prosleđuje od mreže ETF-a do mreže UCG-a, rutira (tabele se kreiraju pomoću **RIP, OSPF, IS-IS** i/ili **BGP**) do DNS servera
- ❖ Dekapsulacija na DNS serveru
- ❖ DNS server odgovara klijentu šaljući mu adresu `www.google.com`

5: Nivo linka 5-52

## Život jednog web zahtjeva (TCP)



## Život jednog web zahtjeva (HTTP)



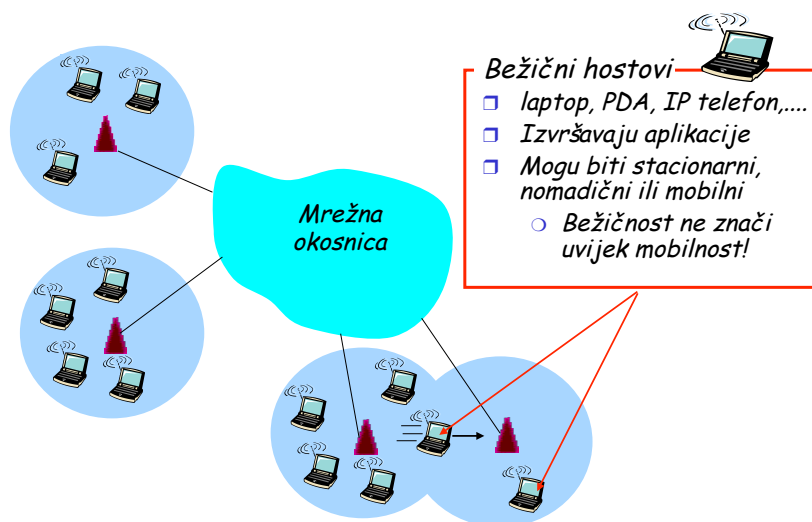
## WiFi

### Motivacija:

- ❖ Zainteresovanost korisnika za pristup Internetu bilo gdje i bilo kada!
- ❖ Postići približne brzine prenosa i nivoa kašnjenja u bežičnom pristupu kao kod žičnog pristupa
- ❖ Podržati što je veću moguću mobilnost uz veliku brzinu prenosa.
- ❖ Obzirom na veliku zainteresovanost tržišta primijeniti trenutno najmodernija i najbolja tehnološka rješenja.

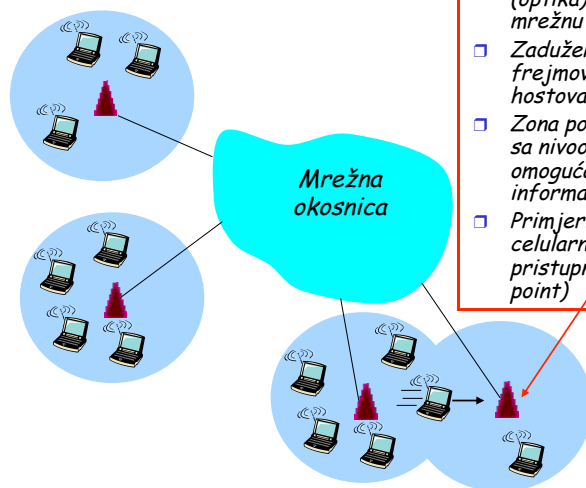
5: Nivo linka 5-55

## Elementi bežične računarske mreže



5: Nivo linka 5-56

## Elementi bežične mreže

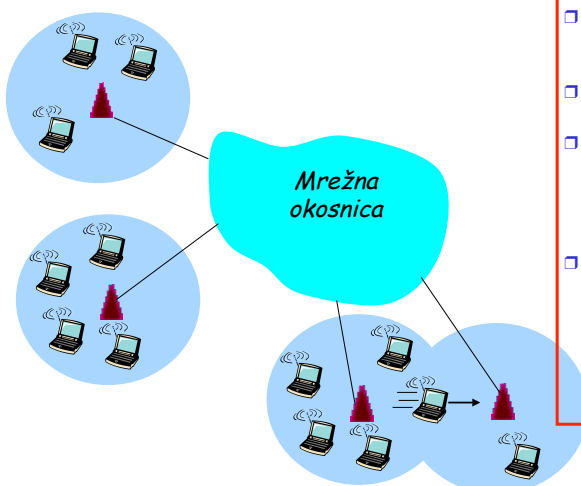


### bazna stanica

- Tipično se povezuje na žičnu (optika) ili bežičnu (WiMAX) mrežnu okosnicu
- Zadužena za slanje i prijem frejmova ka i od bežičnih hostova
- Zona pokrivanja je prostor sa nivoom signala koji omogućava uspješan prijem informacije
- Primjeri: bazne stanice celularnih mreža, 802.11 pristupna tačka (access point)

5: Nivo linka 5-57

## Elementi bežične računarske mreže



### bežični link

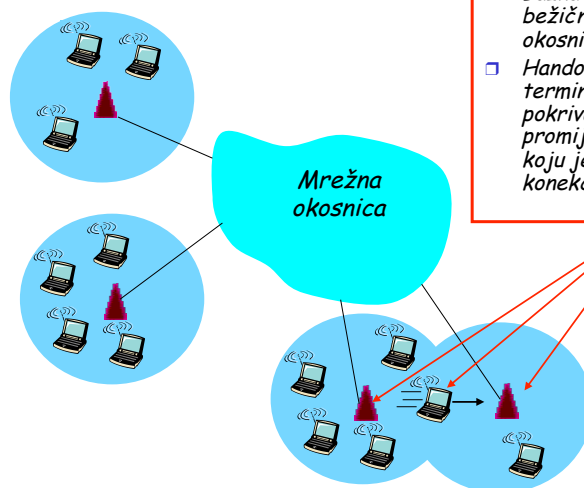
- Vrsta prenosnog medijuma kojima se hostovi povezuju na pristupnu tačku
- Može se koristiti i za linkove na okosnici
- Više uređaja može istovremno zahtijevati zauzimanje bežičnog linka tako da je neophodan protokol kontrole višestrukog pristupa
- Bežični linkovi se razlikuju prema:
  - Korišćenim opsezima
  - Modulacijama
  - Tehnikama kodiranja
  - Brzinama prenosa
  - Dometom...

5: Nivo linka 5-58

## Karakteristike najznačajnijih standarda bežičnih računarskih mreža

Standard	Primjena	Tehnologija	Downlink (Mb/s)	Uplink (Mb/s)	Napomena
LTE (UMTS-4GSM)	4G mobilnih telekomunikacionih mreža	OFDMA MIMO SC-FDMA	360	80	LTE-Advanced treba da pruži maksimalne brzine prenosa od najmanje 1 Gb/s za stacionarnog korisnika i 100 Mb/s za mobilnog korisnika.
WiMAX IEEE 802.16e	Mobilni Internet	MIMO SOFDMA	144	35	Od verzije IEEE 802.16m se očekuje maksimalna brzina prenosa do 16b/s za stacionarne korisnike.
Flash-OFDM	Mobilni Internet (do 350km/h)	Flash-OFDM	5.3 10.6 15.9	1.8 3.6 5.4	Domet 30km Povećani domet 55km
HIPERMAN	Mobilni Internet	OFDM	56.9	56.9	
WiFi IEEE 802.11n	Mobilni Internet	OFDM MIMO	288.9 (600Mb/s u kanalu širine 40MHz)		Dodatna poboljšanja pružaju kompromis između povećanja zone pokrivanja, brzine prenosa i spektralne efikasnosti.
iBurst 802.20	Mobilni Internet	MC-SDMA TDD MIMO	95	36	Zona: 3-12 km Brzina: 250km/h Spektralna efikasnost: 13 b/s/Hz/čeliji "Reuse" Faktor: "1"
EDGE (GSM)	Mobilni Internet	TDMA/FDD	1.9	0.9	3GPP Release 7
UMTS W-CDMA HSDPA+HSUPA+HSPA	3G mobilnih telekomunikacionih mreža	CDMA/ /FDD /MIMO	0.384 14.4 42	0.384 5.76 11.5	Tipične downlink brzine danas su oko 2Mb/s downlink, ~200 kb/s uplink; HSPA+ downlink do 42Mb/s.
UMTS-TDD	Mobilni Internet	CDMA/TDD	16	16	16QAM modulacija slična kao kod HSDPA+HSUPA 5: Nivo linka 5-59

## Elementi bežične mreže

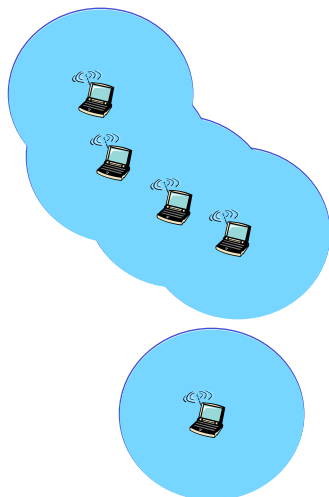


### infrastrukturni mod

- Bazna stanica povezuje bežične terminale na mrežnu okosnicu
- Handoff (handover): mobilni terminal koji napušta zonu pokrivanja bazne stanice mora promijeniti baznu stanicu na koju je povezan bez prekida konekcije

5: Nivo linka 5-60

## Elementi bežične mreže



### *ad hoc mod*

- Nema baznih stanica
- Čvorišta mogu prenositi frejmove samo do drugih čvorišta koji su u zoni pokrivanja
- Čvorišta se samoorganizuju u mrežu

5: Nivo linka 5-61

## Elementi bežične mreže

	<i>jedan hop</i>	<i>multiple hop-ovi</i>
<i>infrastrukturne (npr, AP)</i>	<i>host se povezuje na baznu stanicu (WiFi, WiMAX, celularnu) koja ga povezuje na mrežnu okosnicu</i>	<i>Host se često mora preko više čvorišta povezati na okosnicu: mesh mreža</i>
<i>bez infrastrukture</i>	<i>nema bazne stanice, nema konekcije na mrežnu okosnicu (Bluetooth, ad hoc mreže)</i>	<i>Nekada mora da se poveže preko više čvorišta da bi dosegao željeni čvor. MANET, VANET</i>

5: Nivo linka 5-62

## Karakteristike bežičnog linka (1)

Razlikuje se od žičnog linka ...

- **Slabljenje nivoa signala:** radio signal više slabi tokom prostiranja (gubitak uslijed propagacije)
- **Interferencija sa drugim izvorima:** frekvencije dijele bežični terminali između sebe ili sa drugim uređajima
- **Multipath propagacija:** radio signal se reflektuje od zemlje i objekata tako da u istu tačku dolazi u različitim trenucima

Projektovanje bežičnih linkova i zona pokrivanja je izuzetno komplikovano!!!!!!!!!!!!!!!!!!!!!!

5: Nivo linka 5-63

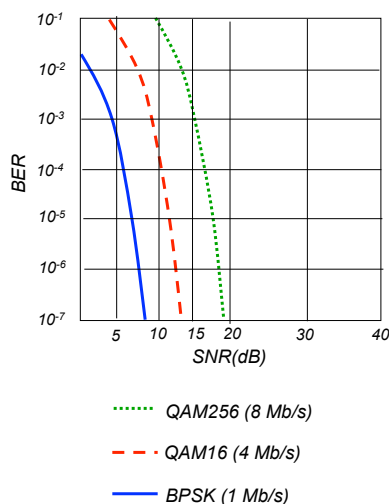
## Karakteristike bežičnog linka (2)

Ključne karakteristike

- ❖ Odnos signal šum (SNR: signal-to-noise ratio)
  - Odnos snage signala i snage šuma izražen u decibelima (dB)
  - veći SNR - lakše odvojiti poruku od šuma
- ❖ Vjerovatnoća greške po bitu (BER: Bit Error Rate)
  - manji BER - efikasniji prenos

**Kompromisi između SNR i BER !!!!**

- ❖ **Za datu modulaciju:** povećanje snage - > povećanje SNR -> smanjenje BER
- ❖ **Za dati SNR:** izabrati modulacioni postupak koji zadovoljava zahtijevani BER, a koji daje najveću propusnost
- ❖ SNR se može mijenjati zbog mobilnosti: dinamička adaptacija fizičkog nivoa (modulacione tehnike, brzina prenosa)

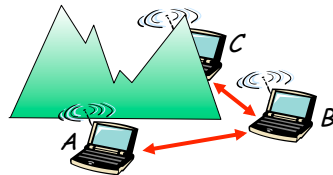


5: Nivo linka 5-64



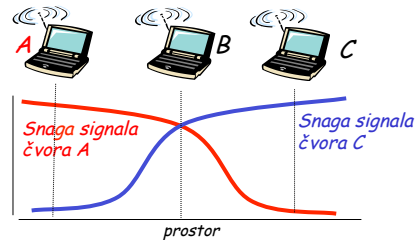
## Karakteristike bežičnog linka (3)

I pored primjene višestrukog pristupa, više bežičnih predajnika i prijemnika može izazivati dodatne probleme:



### 1. Problem sakrivenog terminala

- B, A detektuju jedan drugog
- B, C detektuju jedan drugog
- A, C se ne detektuju što znači da A, C ne vode računa o interferenciji na mjestu B



### Slabljenje signala:

- B, A se detektuju
- B, C se detektuju
- A, C se ne detektuju i izazivaju interferenciju na mjestu B

5: Nivo linka 5-65

## IEEE 802.11 Wireless LAN (WLAN, WiFi) standardi

### ❖ 802.11b

- Ratifikovan 1999
- 2.4-2.5 GHz nelicencirani opseg
- Širina kanala 20MHz
- Kapacitet do 11 Mb/s (dijeljeno između korisnika)
- Domet 38m (unutar objekta) - 140m (van objekta)
- Domet 5000m (van objekta) ako se koristi licencirani opseg 3.7GHz (SAD)
- Stvarni kapacitet 6.5Mb/s
- DSSS (*direct sequence spread spectrum*) na fizičkom nivou

### ❖ 802.11a

- Ratifikovan 1999
- Nelicencirani opseg 5.75-5.875 GHz
- Širina kanala 20MHz
- Domet 35m (unutar objekta) - 120m (van objekta)
- Dijeljeni kapacitet do 54 Mb/s (stvarni kapacitet do 25Mb/s)
- OFDM (*Orthogonal frequency-division multiplexing*)

### ❖ 802.11g

- Ratifikovan 2003
- 2.4-2.5 GHz nelicencirani opseg
- Širina kanala 20MHz
- Dijeljeni kapacitet do 54 Mb/s (stvarni kapacitet do 25Mb/s)
- Domet 35m (unutar objekta) - 120m (van objekta)
- OFDM ili DSSS

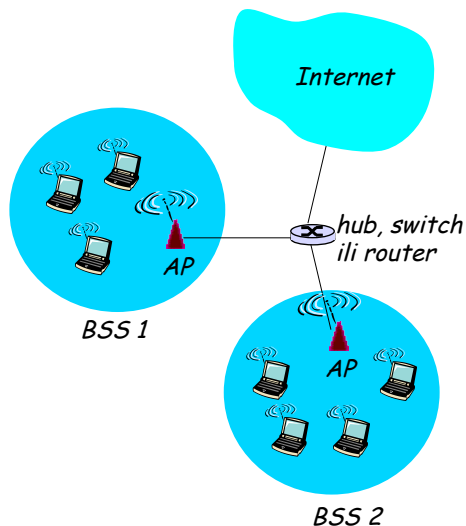
### 802.11n

- Ratifikovan 2009
- 2.4-2.5 GHz i/ili 5.75-5.875 GHz nelicencirani opsezi
- Širina kanala 20 ili 40 Mhz
- Dijeljeni kapacitet do 600Mb/s (stvarni ispod 200Mb/s)
- Domet 70m (unutar objekta) - 250m (van objekta)
- OFDM
- MIMO (multiple input multiple out)
- 4 toka podataka istovremeno

- Svi koriste CSMA/CA tehniku za kontrolu višestrukog pristupa
- Infrastrukturni ili ad-hoc mod

5: Nivo linka 5-66

## 802.11 LAN arhitektura



- Bežični host komunicira sa baznom stanicom
  - Bazna stanica = access point (AP)
- Basic Service Set (BSS) (ili "cell") u infrastrukturnom modu sadrži:
  - Bežične hostove
  - access point (AP)
- ad hoc mod sadrži samo hostove

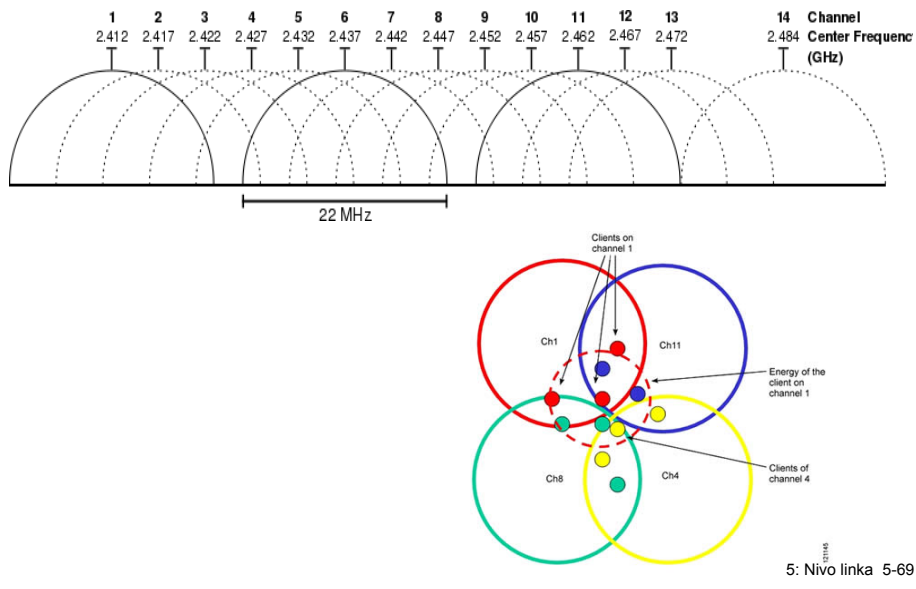
5: Nivo linka 5-67

## 802.11: kanali, dodjela kanala

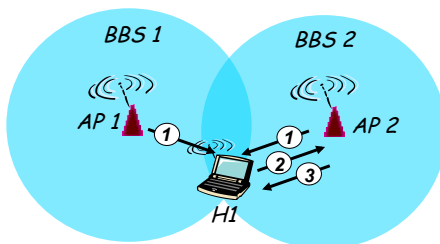
- ❖ 802.11b: 2.4GHz-2.485GHz opseg je podijeljen na 11 kanala različitih frekvencija
  - AP administrator bira frekvenciju za AP
  - Moguća interferencija: može biti izabran identičan kanal na susjednoj AP!
- ❖ host: mora se pridružiti AP
  - Skenira kanale, osluškuje beacon frejmove koji sadrže ime AP (SSID) i MAC adrese AP
  - bira AP kojemu će se pridružiti
  - obavlja autentifikaciju
  - šalje DHCP zahtjev kako bi dobio IP adresu iz AP mreže

5: Nivo linka 5-68

## Opseg 2.4 - 2.5GHz

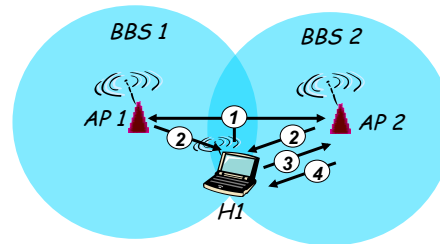


## 802.11: pasivno/aktivno skeniranje



### Pasivno skeniranje:

- (1) AP šalje beacon frejmove
- (2) Host šalje Association Request frejm izabranom AP
- (3) AP šalje Association Response frejm odgovarajućem hostu



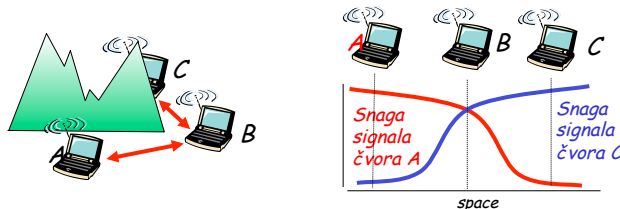
### Aktivno skeniranje:

- (1) Host šalje Probe Request frejm svim prisutnim AP
- (2) AP šalju Probes response frejm
- (3) Host šalje izabranom AP Association Request frejm
- (4) Izabrani AP šalje Association Response frejm hostu

5: Nivo linka 5-70

## IEEE 802.11: višestruki pristup

- ❖ *avoid collisions* - izbjegavanje kolizije koja nastaje kada 2 i više čvorišta emituju
- ❖ 802.11: CSMA - oslušivanje prije slanja
  - Nema kolizije sa komunikacijom koja je u toku
- ❖ 802.11: *nema detekcije kolizije!*
  - Teško je detektovati koliziju prilikom emitovanja zbog
    - niskog nivoa prijemnog signala
    - sakrivenog terminala
  - Cilj je pokušati izbjeći koliziju (*avoid collisions*) CSMA/C(ollision)A(voidance)



5: Nivo linka 5-71

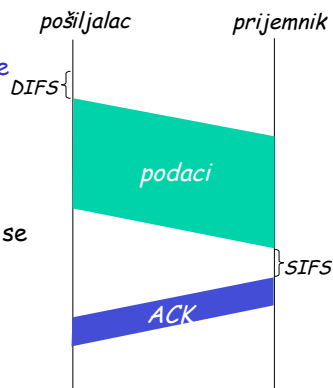
## IEEE 802.11 MAC Protokol: CSMA/CA

### 802.11 pošiljalac

1. ako pošiljalac detektuje slobodan kanal tokom trajanja intervala **DIFS** (Distributed Interframe Space) tada se šalje cijeli frejm (nema detekcije kolizije)
2. ako se tokom DIFS detektuje zauzeti kanal tada se
  - Izračunava slučajno *backoff* vrijeme tajmera
  - Dok je kanal zauzet tajmer se zaustavlja
  - Nakon oslobađanja kanala timer odbrojava
  - Kada istekne tajmer, ako je kanal slobodan počinje slanje frejma
  - Ako nakon slanja nema potvrde ACK, povećava se slučajni backoff interval, i ponavlja se korak 2

### 802.11 prijemnik

- ❖ Ako je primljeni frejm ispravan
  - šalje ACK poslije isteka **SIFS** (Short Interframe Space)
  - ACK je potreban zbog problema skriveni terminal
- ❖ Ako primljeni frejm nije ispravan prijemnik odbacuje frejm



5: Nivo linka 5-72

## Izbjegavanje kolizije (više)

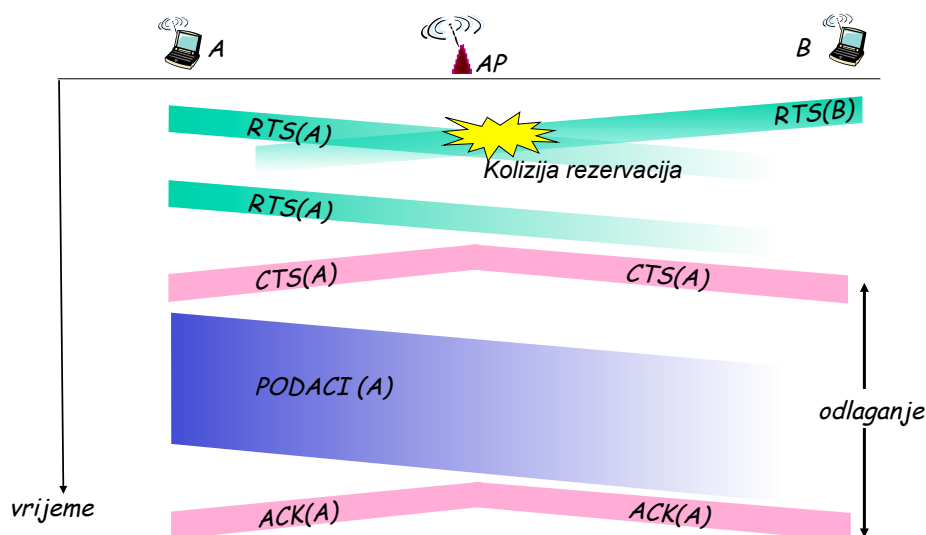
**IDEJA!** dozvoliti korisniku da “rezerviše” kanal duže nego što mu je potrebno za slanje jednog frejma: izbjeci kolizije za velike frejmove

- ❖ Pošiljalac prvo šalje mali request-to-send (RTS) frejm pristupnoj tački korišćenjem CSMA
  - RTS frejmovi mogu zapasti u koliziju sa drugim frejmovima (što nije veliki problem jer su kratki)
- ❖ Pristupna tačka šalje svima clear-to-send CTS frejm kao odgovor na RTS frejmove
- ❖ CTS frejm primaju sva čvorišta ali ga korsiti samo onaj pošiljalac kojemu je namijenjen
  - Pošiljalac počinje slanje frejma sa podacima
  - Druge stanice ne šalju

*Korišćenjem malih rezervacionih frejmova izbjegava se kolizija velikih frejmova!*

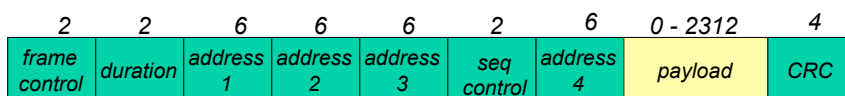
5: Nivo linka 5-73

## Izbjegavanje kolizijuje: razmjena RTS-CTS



5: Nivo linka 5-74

# 802.11 frejm: adresiranje



**Adresa 1:** MAC adresa bežičnog hosta ili AP kojem je namijenjen frejm

**Adresa 2:** MAC adresa bežičnog hosta ili AP koji šalje frejm

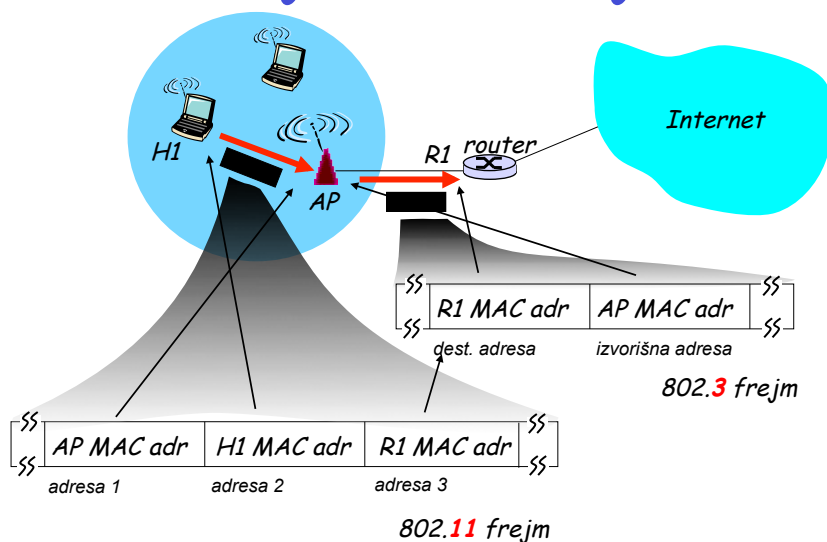
**Adresa 3:** MAC adresa interfejsa uređaja okosnice na koji je AP povezan

**Adresa 4:** samo se koristi u ad hoc modu

Payload je najčešće 1500B koji nosi IP datagram ili ARP paket.

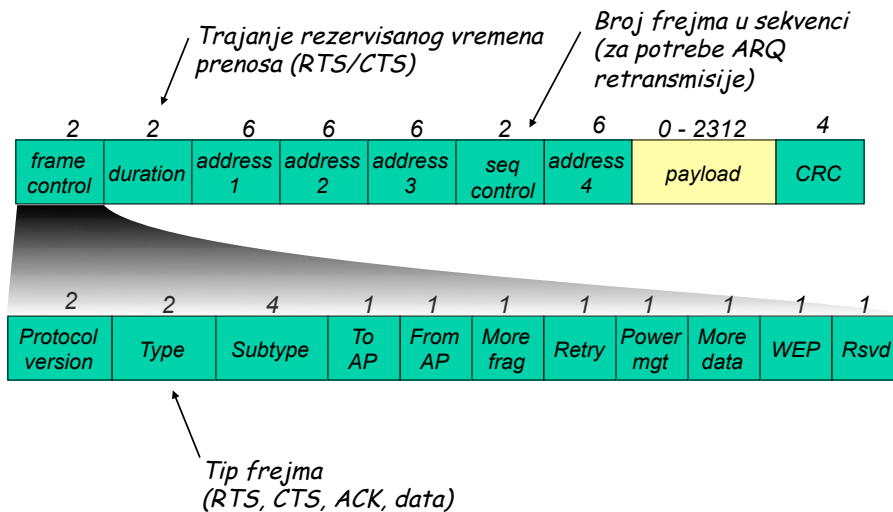
5: Nivo linka 5-75

# 802.11 frejm: adresiranje



5: Nivo linka 5-76

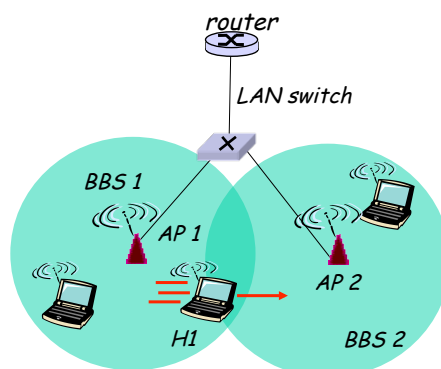
## 802.11 frejm



5: Nivo linka 5-77

## 802.11: mobilnost unutar iste mreže

- ❖ Ukoliko H1 prelaskom iz zone pokrivanja jedne AP u zonu drugog AP ostaje u istoj IP mreži: IP adresa može ostati ista
- ❖ U suprotnom H1 mora dobiti novu IP adresu
- ❖ LAN switch metodom self-learning otkriva prelazak H1 na novi AP i ažurira svoju tabelu prosleđivanja na nivou linka

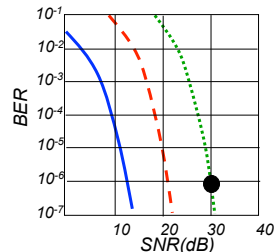


5: Nivo linka 5-78

## 802.11: napredne mogućnosti

### Adaptacija brzina

- ❖ AP i host dinamički mijenjanju brzinu prenosa (promjenom vrste modulacije na fizičkom nivou)
- ❖ Kako se host pomjera, SNR se mijenja



..... QAM256 (8 Mb/s)  
- - - - QAM16 (4 Mb/s)  
———— BPSK (1 Mb/s)  
● Tačka funkcionisanja

1. SNR opada, BER raste dok se host udaljava od AP

2. Kada BER postane previsok, odnosno SNR nedovoljan, stanice prelaze na novu modulacionu tehniku što znači nižu brzinu prenosa ali i na niži BER. Nivo linka 5-79

## 802.11: napredne mogućnosti

### Power Management

- ❑ Host obavještava AP: "Idem da spavam do sledećeg beacon frejma"
  - AP zna da ne treba da šalje frejmove ovom hostu
  - Host se "budi" prije sledećeg beacon frejma (100ms sna) pri čemu buđenje traje 250μs
- ❑ beacon frejm: sadrži listu hostova za koje AP posjeduje frejmove
  - Host ostaje "budan" ako u beacon frejmu uoči svoju MAC adresu; u suprotnom ponovo ide na spavanje do narednog beacon frejma

5: Nivo linka 5-80